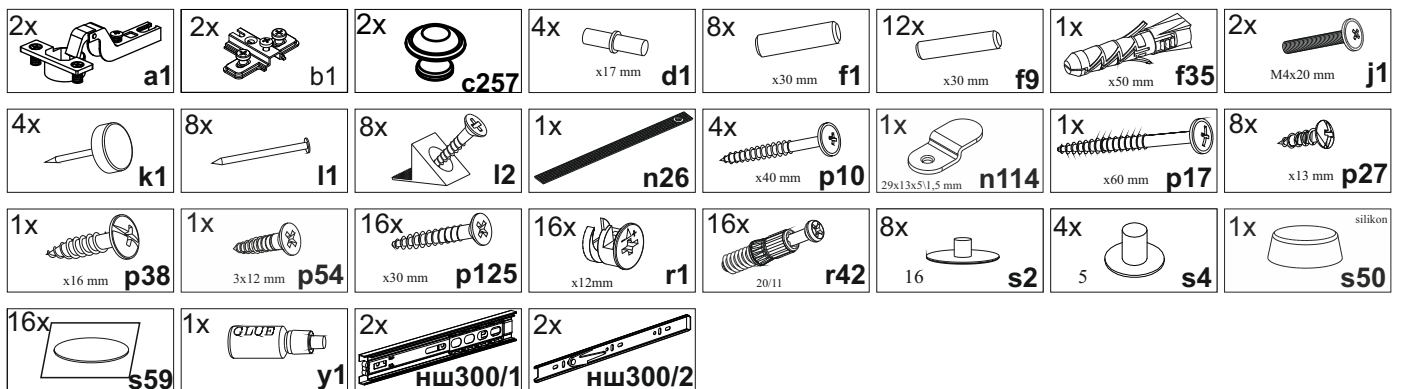
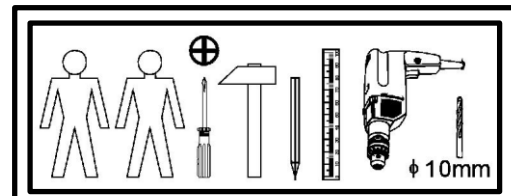
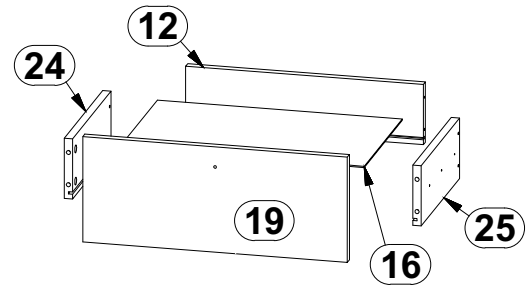
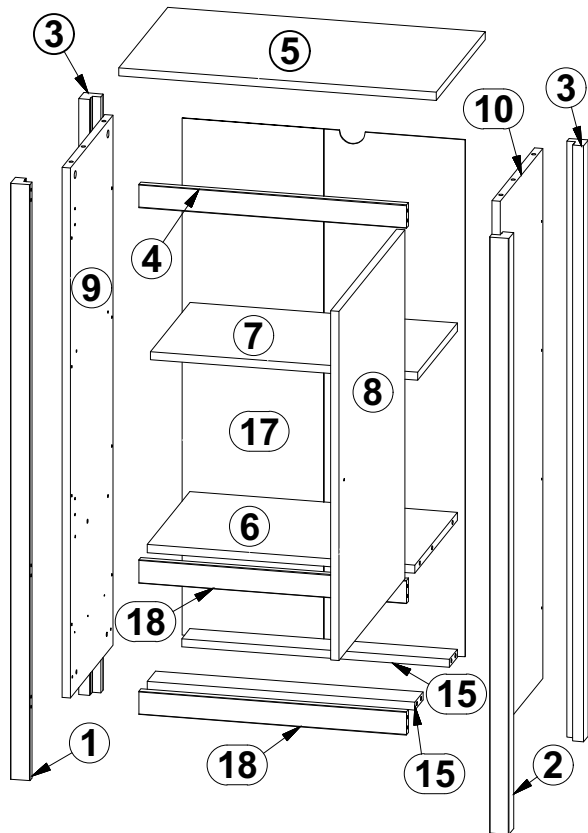
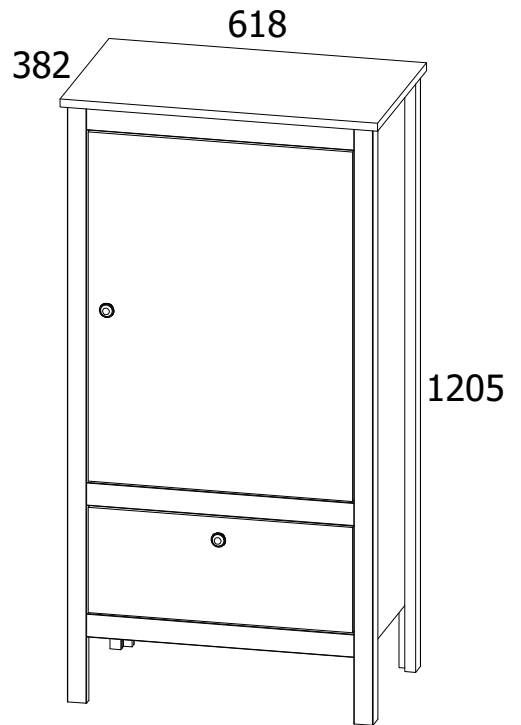
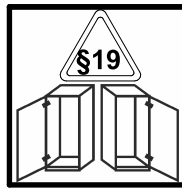
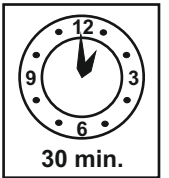
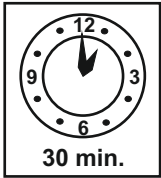
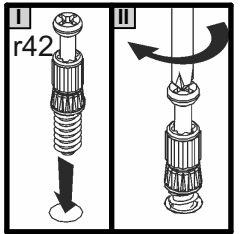
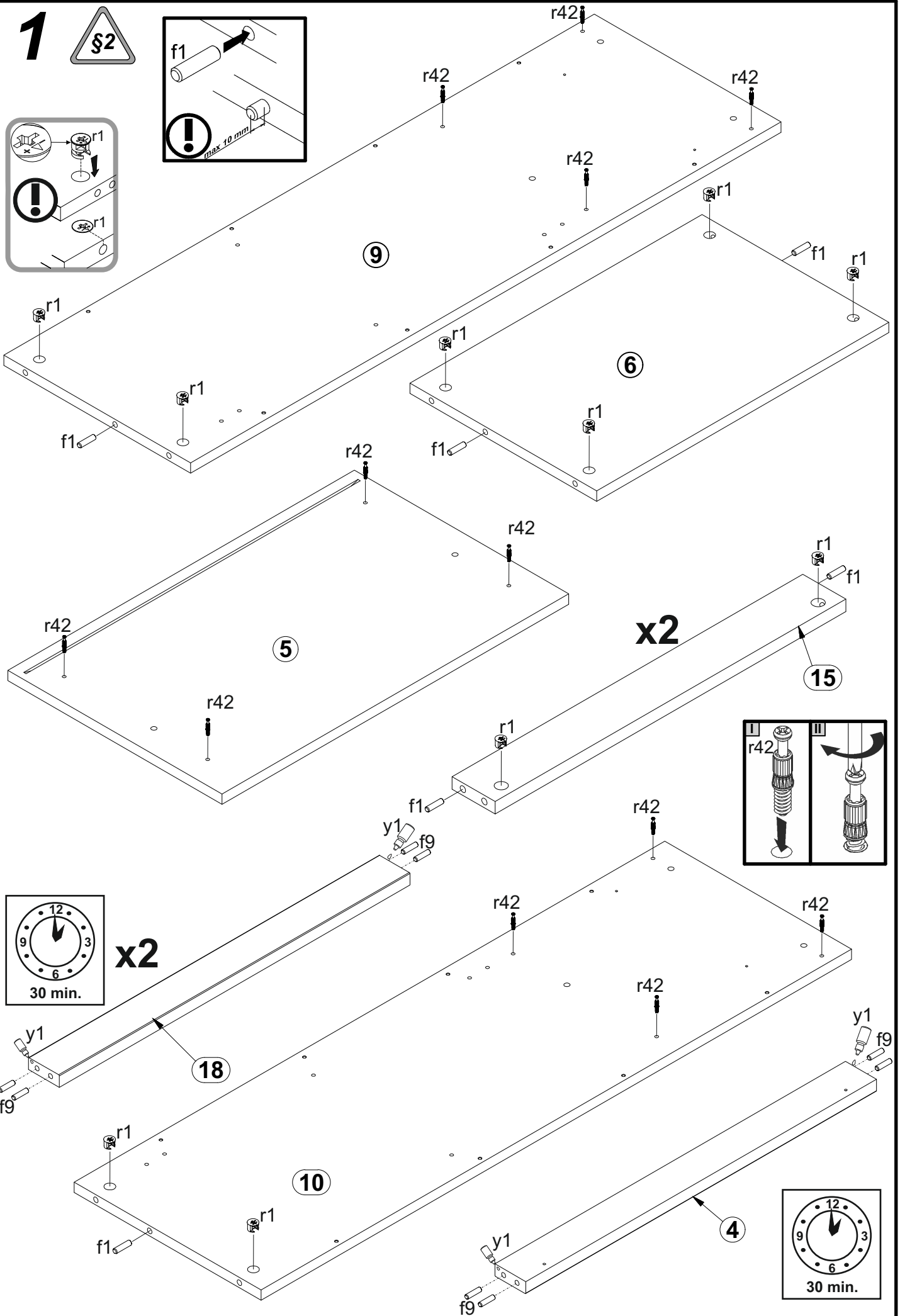
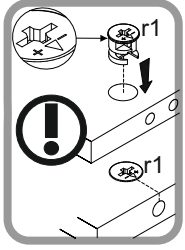
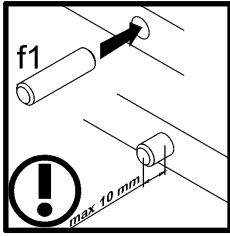


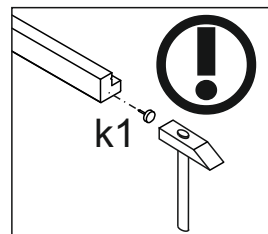
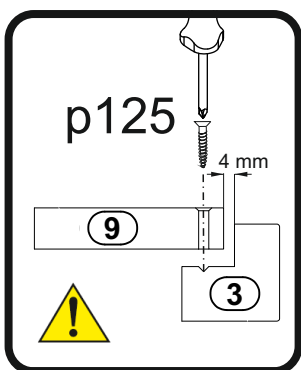
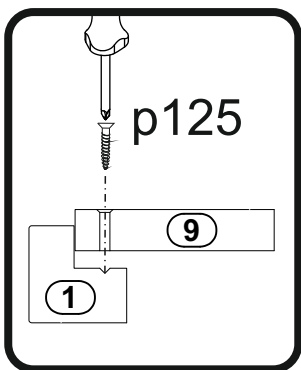
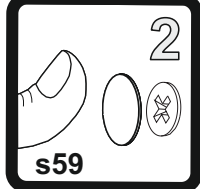
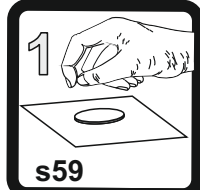
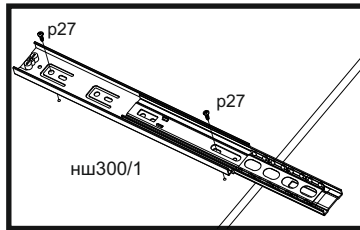
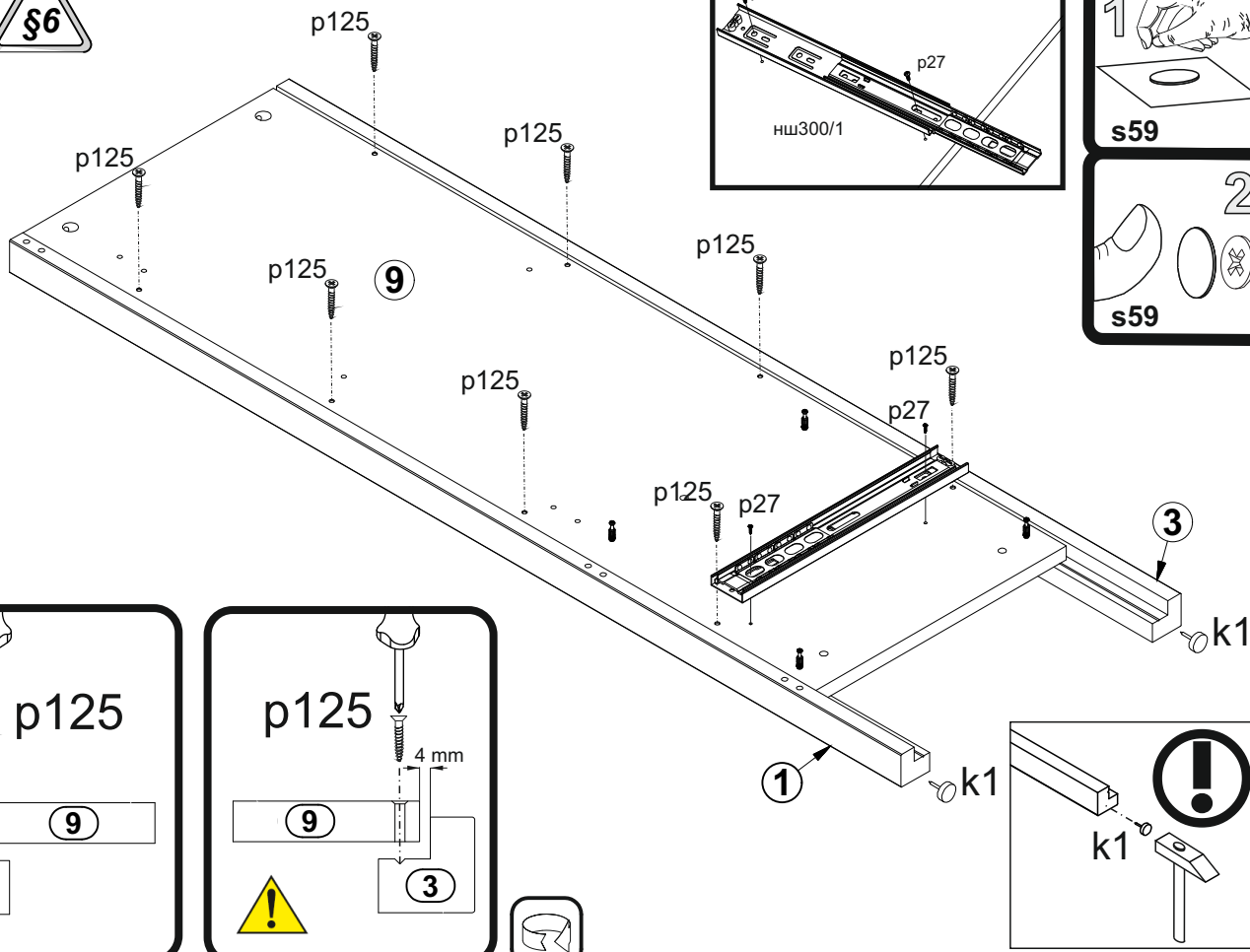
A	B	C		D		E
1	B156-1509	1184	38	38	1	1\1
2	B156-1510	1184	38	38	1	1\1
3	B156-1511	1184	38	38	2	1\1
4	B156-1512	521	46	16	1	1\1
5	B156-202	618	382	16	1	1\1
6	B156-303	521	333	16	1	1\1
7	B156-304	520	310	16	1	1\1
8	B156-003	515	694	16	1	1\1
9	B156-104	1053	333	16	1	1\1
10	B156-105	1053	333	16	1	1\1
19	B156-004	515	209	16	1	1\1
12	B156-504	463	120	12,16,18	1	1\1
24	B156-501	300	120	16	1	1\1
25	B156-502	300	120	16	1	1\1
15	B156-403	521	64	16	2	1\1
16	B156-904	477	298	2,5	1	1\1
17	B156-905	1027	551	2,5	1	1\1
18	B156-1516	521	46	16	2	1\1
-					1	1\1



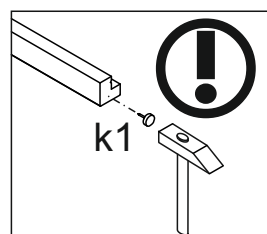
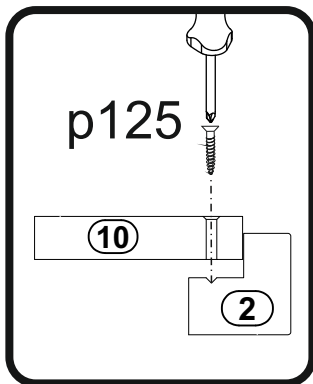
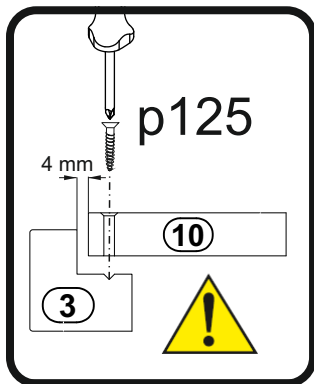
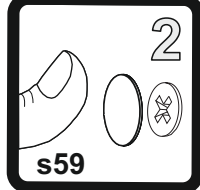
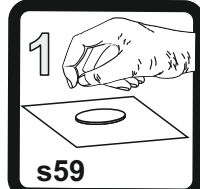
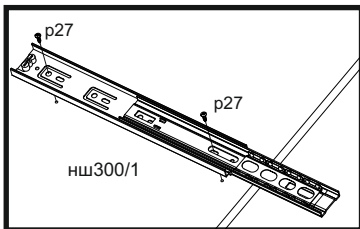
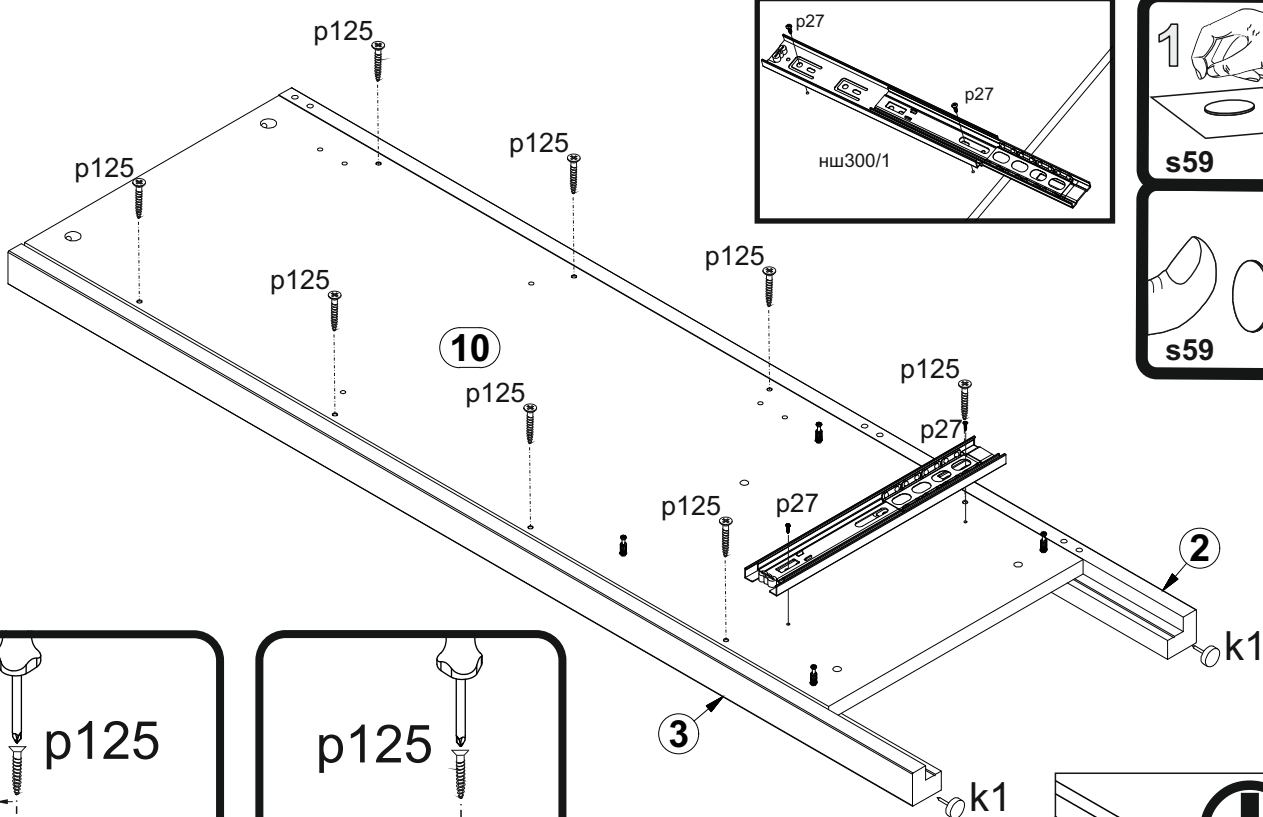
1



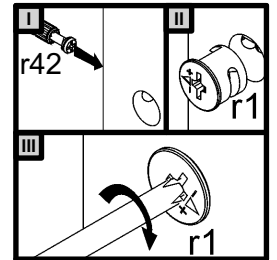
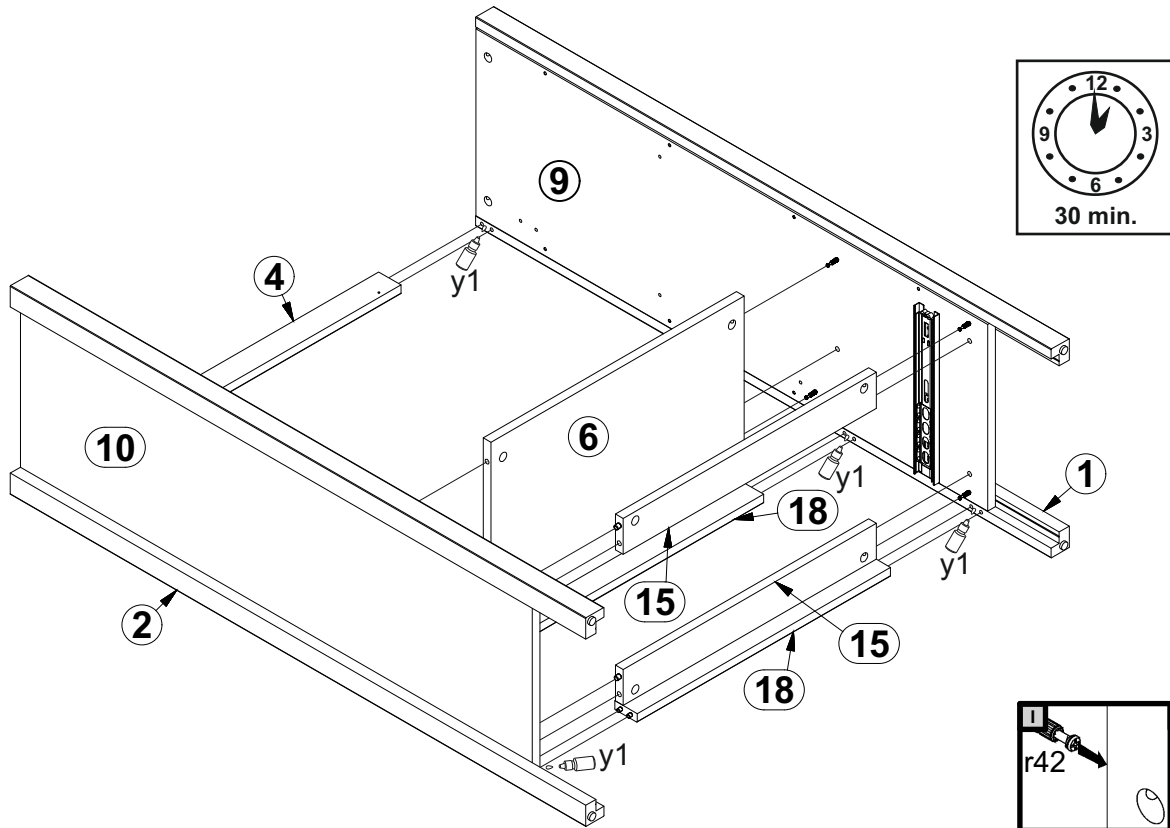
2



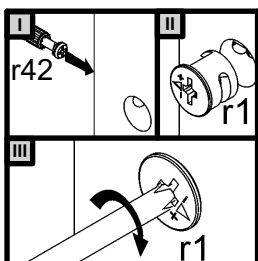
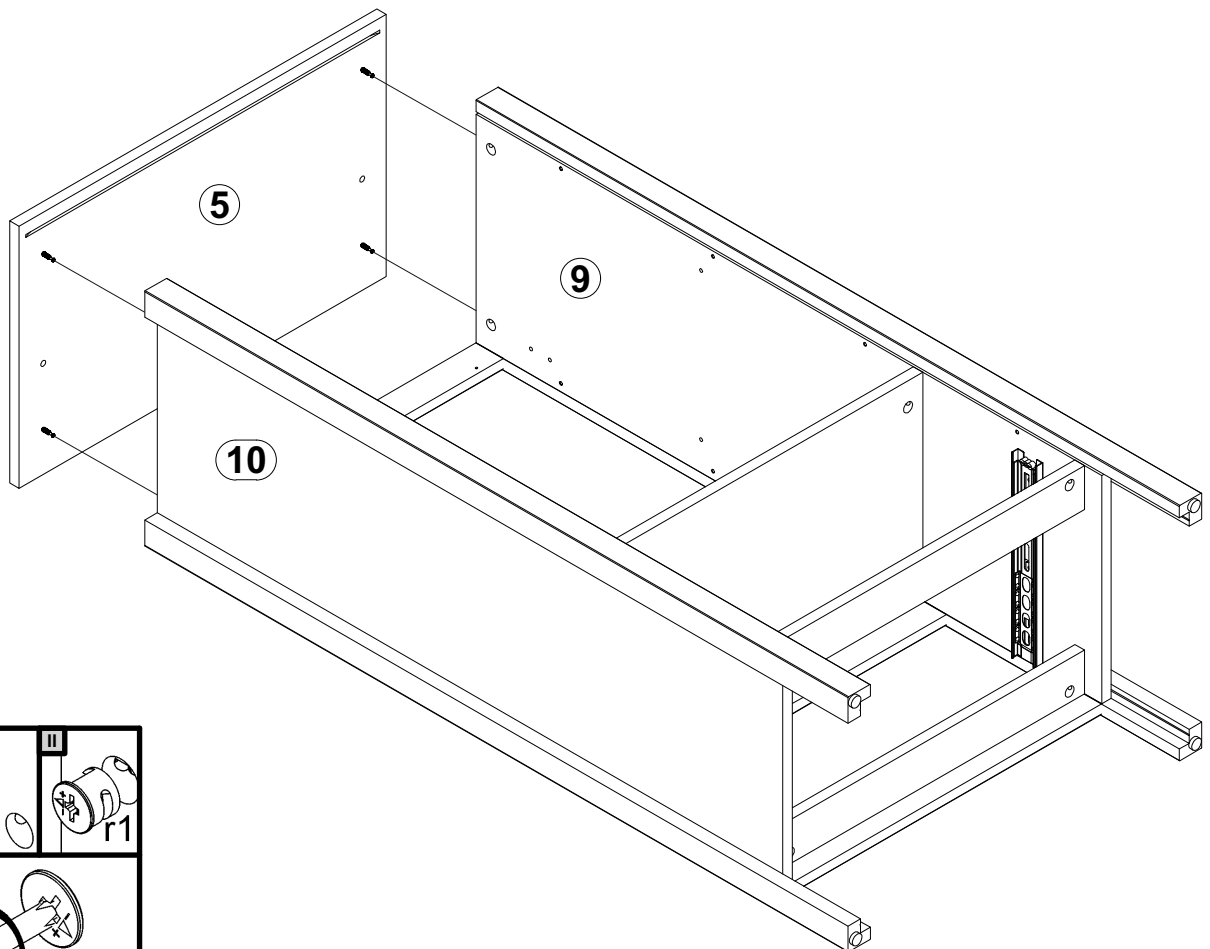
3



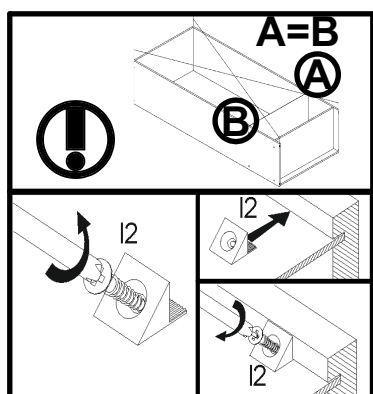
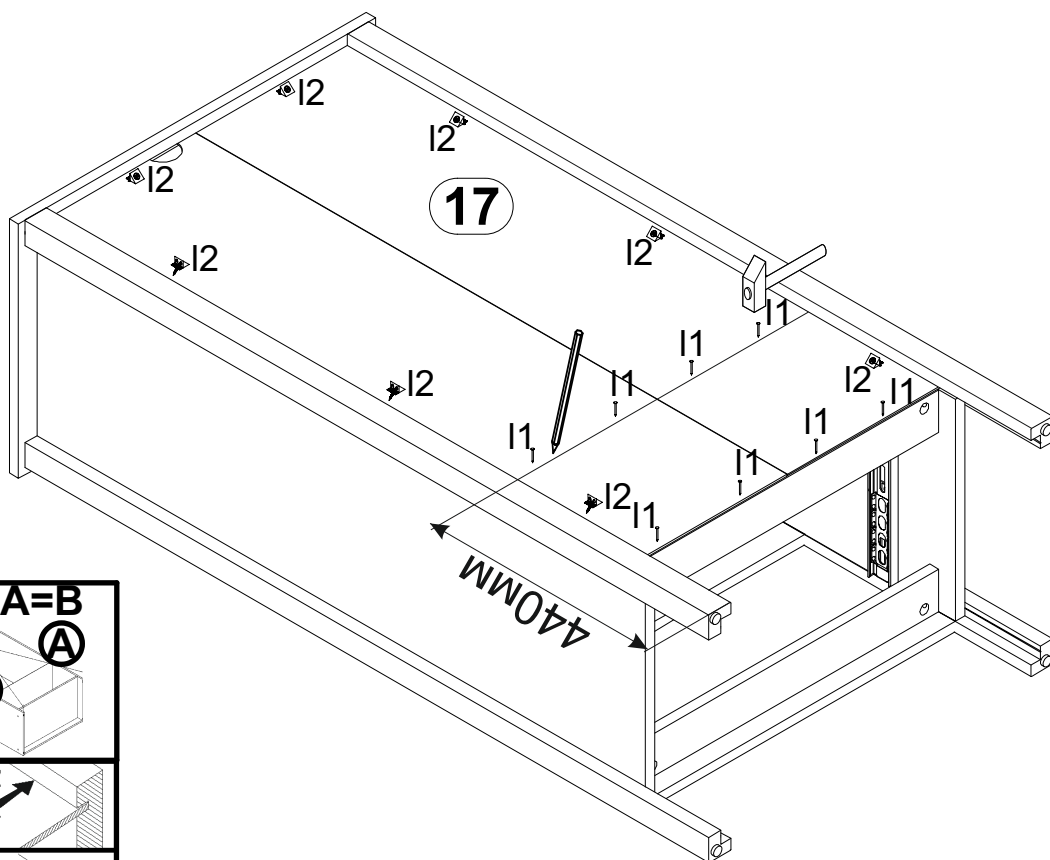
4



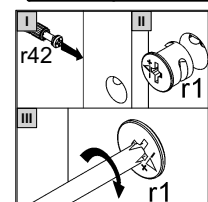
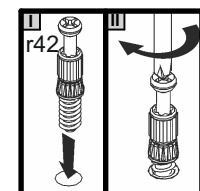
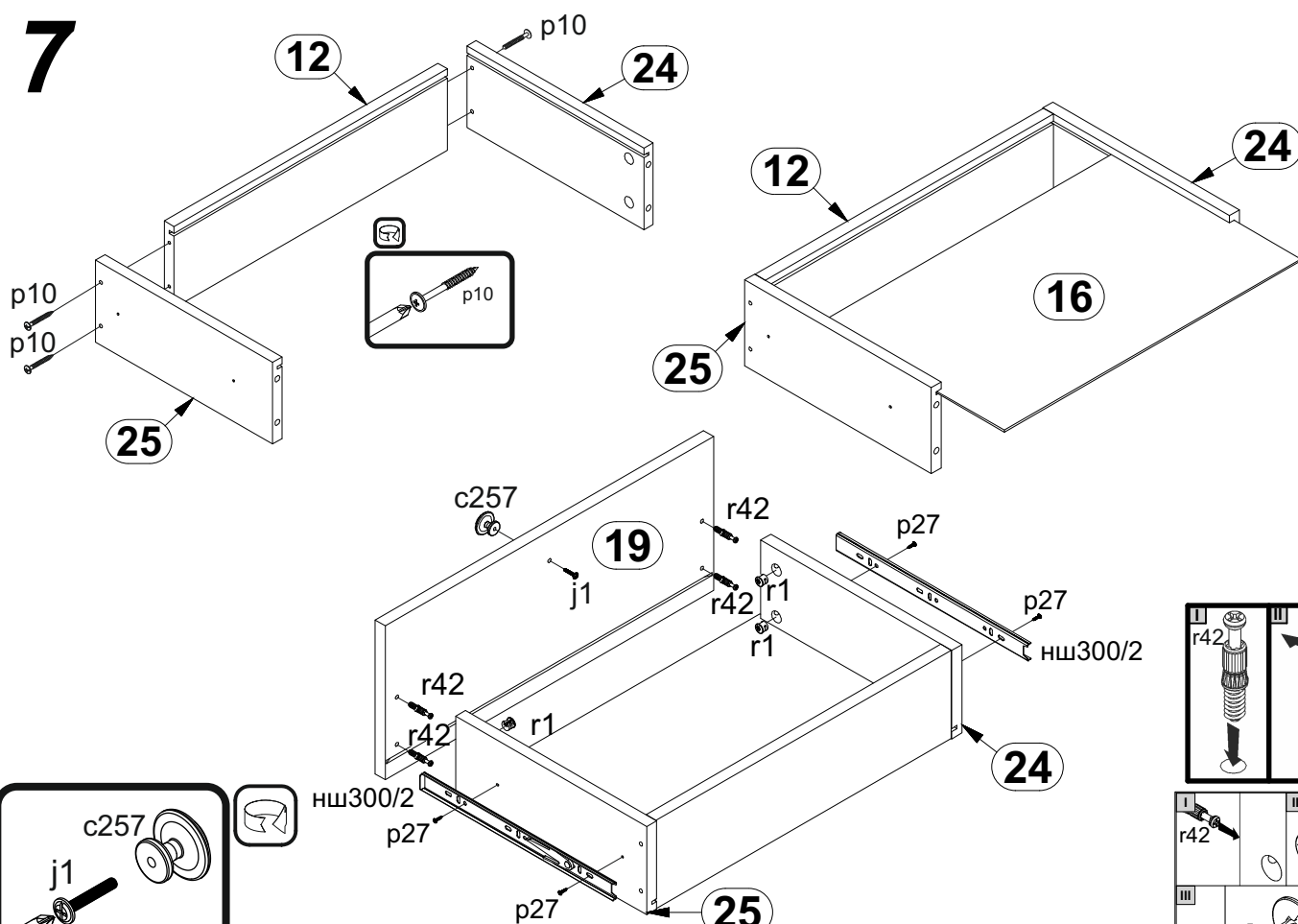
5



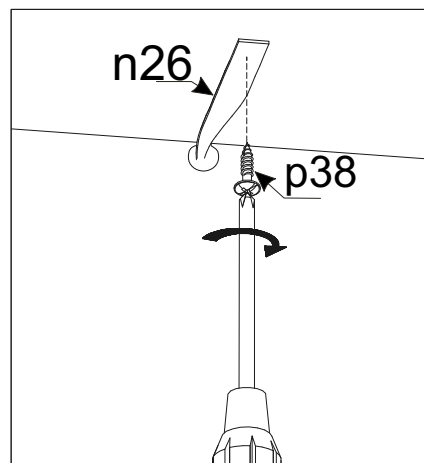
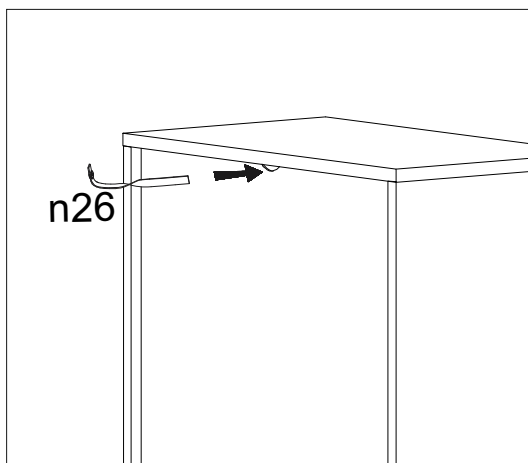
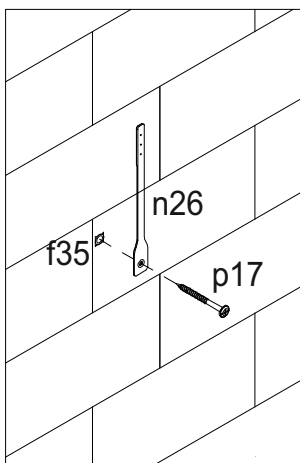
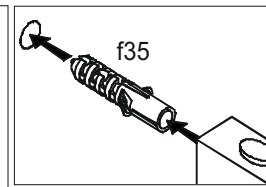
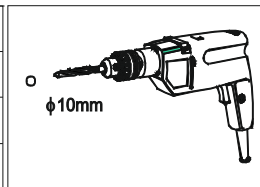
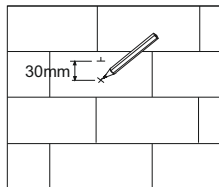
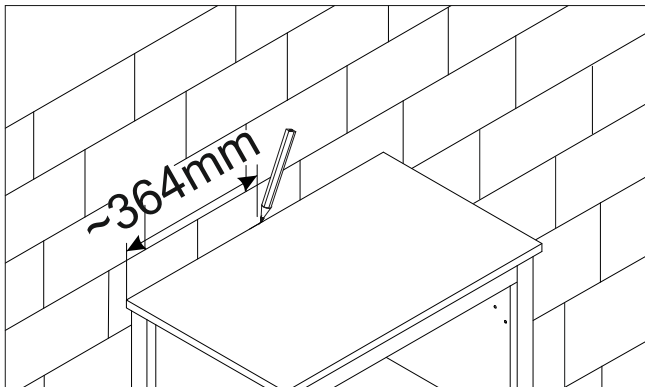
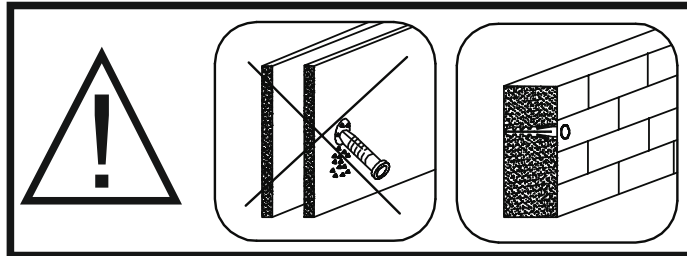
6



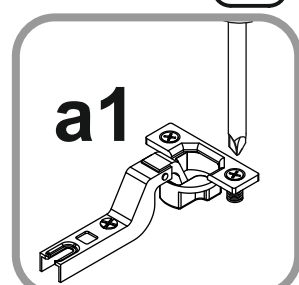
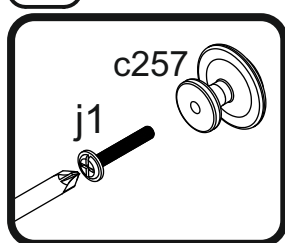
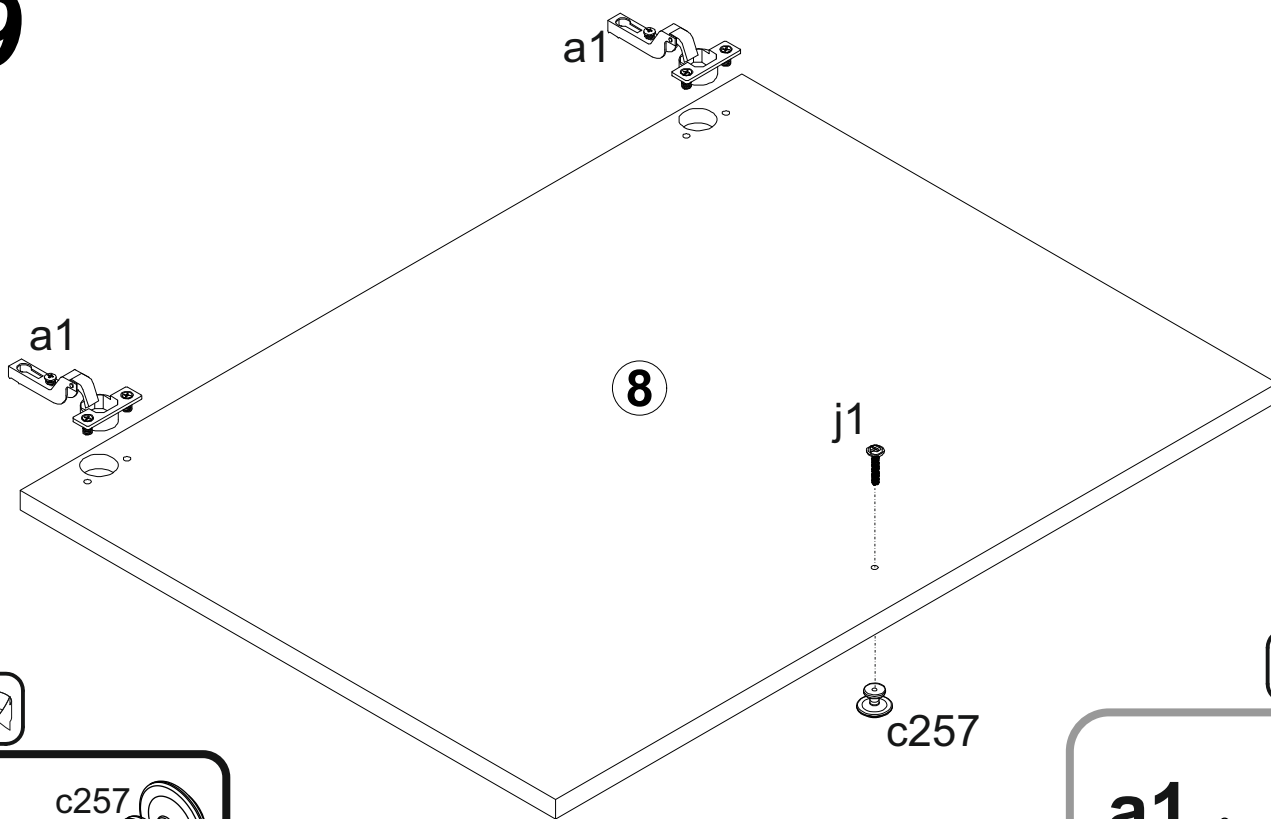
7



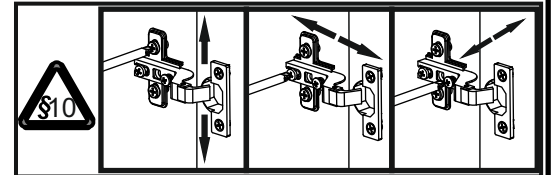
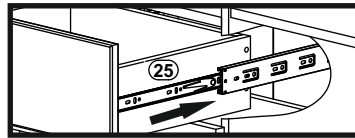
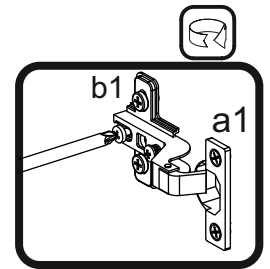
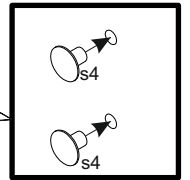
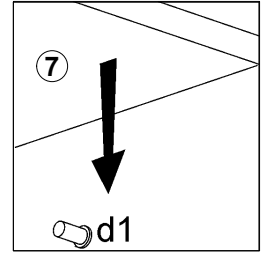
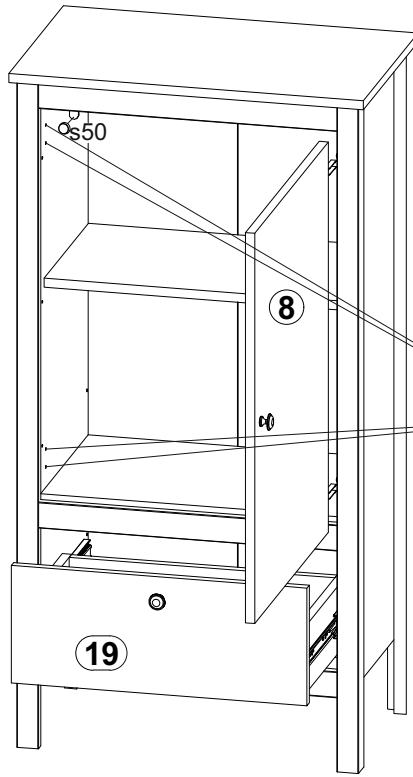
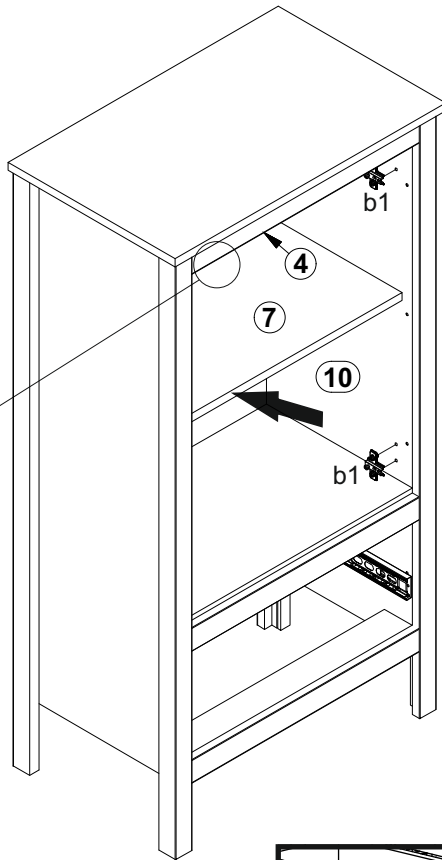
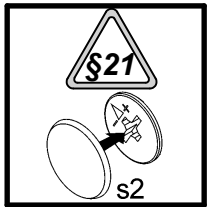
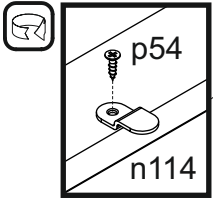
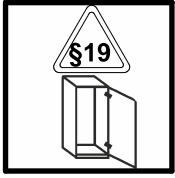
8



9



10R



10L

